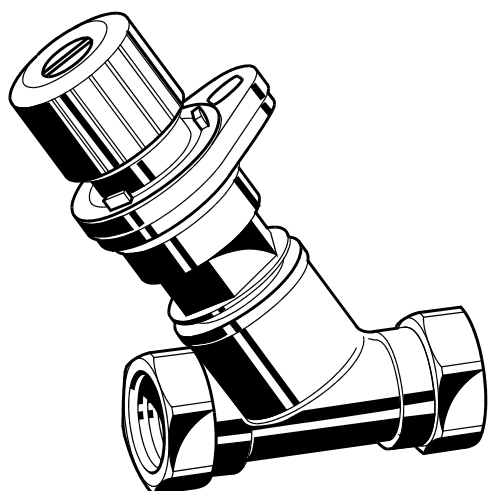


V5000 Kombi-3-plus Červený



V5010 Kombi-3-plus Modrý

## OBSAH

Stručný prehľad .....	2
Konštrukcia .....	2
Materiál .....	2
Použitie .....	2
Špeciálne vlastnosti .....	2
Špecifikácie .....	2
Informácie pre objednávku .....	3
Dimenzie .....	4
V5000 Kombi-3-plus Červený .....	4
V5010 Kombi-3-plus Modrý .....	5
Príslušenstvo .....	6
Zapojnia pre ventily s vonkajším závitom (V5000X a V5010X) .....	6
Zapojenia pre ventily s vnútorným závitom (V5000Y a V5010Y) .....	6
Príslušenstvo .....	7
Meracie prístroje ( iba V5000) .....	7
Príklady Inštalácie .....	8
Prietokový diagram pre V5000 Kombi-3-plus Červený .....	9
Graf merania prietoku pre V5000 Kombi-3-plus Červený .....	10
Prietokový diagram pre V5010 Kombi-3-plus Modrý, DN10 .....	11
Prietokový diagram pre V5010 Kombi-3-plus Modrý, DN15 .....	12
Prietokový diagram pre V5010 Kombi-3-plus Modrý, DN20 .....	13
Prietokový diagram pre V5010 Kombi-3-plus Modrý, DN25 .....	14
Prietokový diagram pre V5010 Kombi-3-plus Modrý, DN32 .....	15
Prietokový diagram pre V5010 Kombi-3-plus Modrý, DN40 .....	16
Prietokový diagram pre V5010 Kombi-3-plus Modrý, DN50 .....	17
Prietokový diagram pre V5010 Kombi-3-plus Modrý, DN65 .....	18
Prietokový diagram pre V5010 Kombi-3-plus Modrý, DN80 .....	19
Vplyv chladiaceho média na prietokové dáta .....	20
Faktor korekcie f .....	20

## Stručný popis

- Koncept Kombi-3-plus zahrňuje dva ventily:
- V5000 Kombi-3-plus červený, uzatvárací ventil s fixnou meracou clonou
- V5010 Kombi-3-plus modrý, uzatvárací a regulačný ventil s dvojitou funkciou regulácie
- 
- Koncept Kombi-3-plus sa inštaluje ako kombinácia ventilov na stúpačke alebo sekcii, na prívode červený a na spiatocke modrý, koncept môže byť kedykoľvek dodatočne rozšírený o:
- V5012 Kombi-DP sada na premenu V5010 Kombi3-plus modrej na automatický regulačný ventil (viď samostatný katalógový list)
- VA2500A adaptér pre pohony s pripojením M30 x 1,5. Pre V5010 Kombi-3-plus modrý

## Konštrukcia

- teleso ventilu DN10 – DN20 univerzálny prípoj so závitom podľa DIN 2999 (ISO 07 ) určený pre rúrku so závitom, resp. pre medenú a presnú oceľovú rúrku od 10 do 20 mm.
- teleso ventilu DN25 – DN80 vnútorný závit podľa DIN2999 (ISO 07)
- teleso ventilu DN 10 až DN 50 s vonkajším závitom podľa ISO228 pre použitie s nátrubkami (viď príslušenstvo)
- vložka ventilu s ručnou hlavicaou
- viditeľný ukazovateľ prednastavenia (len pre V5010)

## Materiál

- teleso z červeného bronzu
- ventilová vložka z mosadze s PTFE stredovým tesnením
- stredové tesnenie a O-krúžky sú z PTFE
- regulačná hlavica, ukazovateľ prednastavenia z plastu vo farbe červenej alebo modrej a bielej
- spojovacia matica z mosadze

## Použitie

Hydraulické vyregulovanie je zásadným predpokladom pre bezchybnú a hospodárnu prevádzku vykurovacieho a chladiaceho zariadenia. V hydraulicky nevyváženom zariadení môže byť prívod tepla do jednotlivých vykurovacích telies a vetiev nedostatočný alebo nadmerný. Popri správnej voľbe ventilov vykurovacích telies je preto nevyhnutné a podľa normy DIN 18380, VOB časť C (**STN ENXXXX**) aj požadované hydraulické vyregulovanie jednotlivých vetiev vykurovacieho zariadenia. Túto požiadavku možno ľahko a presne splniť s konceptom ventilov Kombi-3-plus.

Kombi-3-plus červený V5000 je uzatvárací ventil s fixnou meracou clonou na prívod stúpačky (sekcie) s možnosťou uzatvorenia, vypustenia a napustenia.

Kombi-3-plus modrá V5010 na spiatocku stúpačky je regulačný ventil s dvojitou funkciou regulácie s možnosťou uzatvorenia, vypustenia a napustenia.

Použitím membránového regulátora diferenčného tlaku V5012 môže byť Kombi-3-plus rozšírený na automatický regulačný ventil, a to bez potreby prerušenia prevádzky vykurovacieho systému.

## Upozornenie:

Kvôli prevencii usadzovania vodného kameňa a korózie, by malo zloženie vykurovacieho média splňať VDI - smernicu 2035.

Prísady musia vyhovovať EMDM tesneniam.

Odporúčame preplach systému pred spustením do prevádzky. Preplach vykonajte so všetkými ventilmi otvorenými naplno.

Prípadné sťažnosti a náklady spojené s nedodržaním týchto pravidiel nebudú zo strany firmy Honeywell akceptované.

V prípade špeciálnych požiadaviek nás prosím kontaktujte.

## Špeciálne vlastnosti

- **Všetky funkcie konceptu ventilov Kombi-3 môžu byť realizované cez hornú časť a osku ventilu.**
- **Bez prerušenia prevádzky vykurovacieho systému možno k ventilom od DN 10 do DN 40 dodatočne doplniť membránový regulátor diferenčného tlaku Kombi-DP (V5012)**
- **Použitie konceptu Kombi-3, kombinácia červeného a modrého ventilu, umožňuje presné meranie prietoku (tlaku) na prívode sekcie (stúpačky) a jeho reguláciu na spiatocke v tom istom čase, veľmi jednoduchým spôsobom.**
- **Individuálna kalibrácia a jemné odstupňovanie stupnice modrých ventilov sú zárukou vysokej presnosti prednastavenia**
- **Robustné ventilové telo je vyrobené z červeného bronzu, ktorý je odolný voči korózii.**
- **Vyrábané v dimenziách do DN 80**
- **Stupnica prednastavenia je dobre viditeľná i pri zakrytí ovládacieho kolečka prednastavenia (modrá Kombi-3-plus V5010)**
- **Použitím dvojitých tesniacich „O“ krúžkov vretená ventilu nevyžadujú údržbu**
- **PTFE tesnenie sedla ventilu**

## Špecifikácie

<b>Médium</b>	voda alebo zmes glykolu a vody podľa VDI 2035 viď tabuľka na strane 3 a prietokové diagramy
<b>Prevádzková teplota</b>	2...130°C (36...266°F)
<b>Prevádzkový tlak</b>	max. 16 bar (232 psi)
<b>Kvs – hodnota:</b>	voda alebo zmes glykolu a vody podľa VDI 2035 viď tabuľka na strane 3 a prietokové diagramy

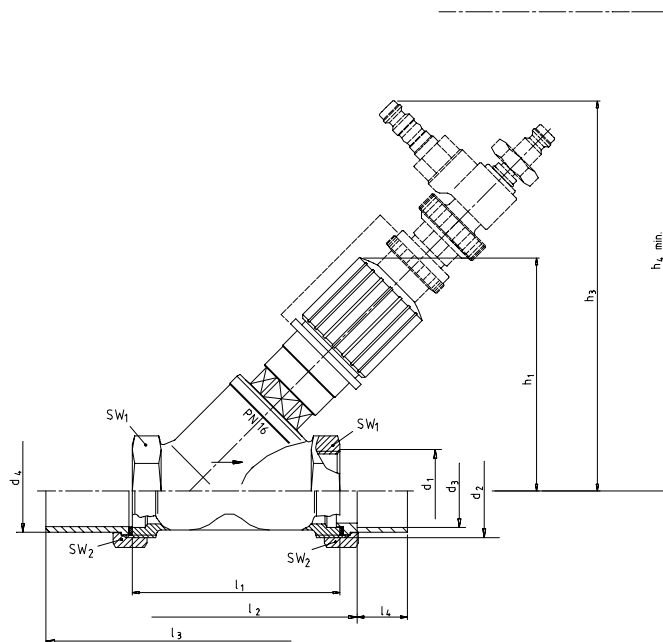
## Informácie pre objednávku

Tabuľka 4. OS-Nos. (OS=Objednávaci systém)

Popis výrobku	DN	Závit	kvs-hodnota	obj.číslo
<b>V5000Y Kombi-3-plus červený</b> uzatvárací ventil s fixnou meracou clonou <b>Vnútorý závit</b> podľa DIN 2999 (ISO 7) na vstupe a výstupe	10	Rp 3/8"	1.5 (1.8)	V5000Y0010
	15	Rp 1/2"	2.5 (2.9)	V5000Y0015
	20	Rp 3/4"	4.5 (5.3)	V5000Y0020
	25	Rp 1"	6.5 (7.6)	V5000Y0025
	32	Rp 1 1/4"	13.0 (15.2)	V5000Y0032
	40	Rp 1 1/2"	20.0 (23.4)	V5000Y0040
	50	Rp 2"	35.0 (41.0)	V5000Y0050
	65	Rp 2 1/2"	42.0 (49.1)	V5000Y0065
	80	Rp 3"	68.0 (79.6)	V5000Y0080
<b>V5000X Kombi-3-plus červený</b> uzatvárací ventil s fixnou meracou clonou <b>Vonkajší závit</b> podľa DIN ISO 228 na vstupe a výstupe	10	G 5/8" A	1.5 (1.8)	V5000X0010
	15	G 3/4" A	2.5 (2.9)	V5000X0015
	20	G 1" A	4.5 (5.3)	V5000X0020
	25	G 1 1/4" A	6.5 (7.6)	V5000X0025
	32	G 1 1/2" A	13.0 (15.2)	V5000X0032
	40	G 1 3/4" A	20.0 (23.4)	V5000X0040
	50	G 2 3/8" A	35.0 (41.0)	V5000X0050
<b>V5010Y Kombi-3-plus modrá</b> Regulačný ventil s dvojitou funkciou regulácie <b>Vnútorý závit</b> podľa DIN 2999 (ISO 7) na vstupe a výstupe	10	Rp 3/8"	2.4 (2.8)	V5010Y0010
	15	Rp 1/2"	2.7 (3.2)	V5010Y0015
	20	Rp 3/4"	6.4 (7.5)	V5010Y0020
	25	Rp 1"	6.8 (8.0)	V5010Y0025
	32	Rp 1 1/4"	21.0 (24.6)	V5010Y0032
	40	Rp 1 1/2"	22.0 (25.7)	V5010Y0040
	50	Rp 2"	38.0 (44.5)	V5010Y0050
	65	Rp 2 1/2"	47.7 (55.8)	V5010Y0065
<b>V5010X Kombi-3-plus modrá</b> Regulačný ventil s dvojitou funkciou regulácie <b>Vonkajší závit</b> podľa DIN ISO 228 na vstupe a výstupe	10	G 5/8" A	2.4 (2.8)	V5010X0010
	15	G 3/4" A	2.7 (3.2)	V5010X0015
	20	G 1" A	6.4 (7.5)	V5010X0020
	25	G 1 1/4" A	6.8 (8.0)	V5010X0025
	32	G 1 1/2" A	21.0 (24.6)	V5010X0032
	40	G 1 3/4" A	22.0 (25.7)	V5010X0040
	50	G 2 3/8" A	38.0 (44.5)	V5010X0050

## Dimenzie

## V5000 Kombi-3-plus RED



Obr. 1. V5000 Kombi-3-plus červený

Tabuľka 1. Dimenzie V5000 Kombi-3-plus červený

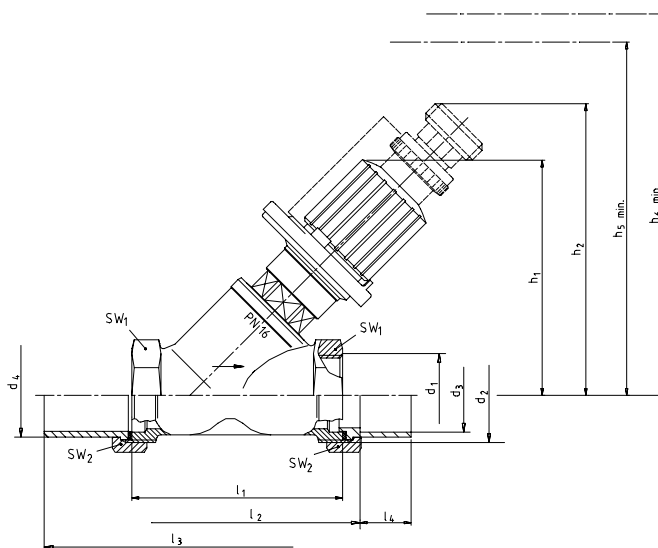
DN	kvs (cv)- hodnota	h <sub>1</sub>	h <sub>3</sub>	h <sub>4</sub>	h <sub>5</sub>	h <sub>6</sub>	l <sub>1</sub>	l <sub>2</sub>	l <sub>3</sub>	l <sub>4</sub>	d <sub>1</sub>	d <sub>2</sub>	d <sub>3</sub>	d <sub>4</sub>	SW <sub>1</sub>	SW <sub>2</sub>
10	1.5 (1.76)	85	145	195	135	130	60	74	110	10	Rp3/8"	G5/8"A	12	16	22	27
15	2.5 (2.93)	85	145	195	135	130	65	81	125	12	Rp1/2"	G3/4"A	15	20.5	27	30
20	4.5 (5.27)	100	160	210	150	145	75	92	146	17	Rp3/4"	G1"A	22	26	32	37
25	6.5 (7.61)	100	160	210	150	145	90	108	170	20	Rp1"	G1 1/4"A	28	33	41	47
32	13.0 (15.2)	137	195	280	185	210	110	128	200	25	Rp1 1/4"	G1 1/2"A	35	41	50	52
40	20.0 (23.4)	137	195	280	185	210	120	140	220	29	Rp1 1/2"	G1 3/4"A	42	47.5	55	60
50	35.0 (41.0)	158	215	300	205	230	150	170	260	34	Rp2"	G2 3/8"A	54	60	70	75
65	42.0 (49.1)	195	225	310	215	-	180	-	-	-	Rp2 1/2"	-	-	-	85	-
80	68.0 (79.6)	210	240	325	230	-	200	-	-	-	Rp3"	-	-	-	100	-

Poznámka: všetky dimenzie sú v mm ak nie je uvedené inak.

Tabuľka 2. skratky použité pre dimenzie

DN	dimenzia	H5	rezerva požadovaná pre nainštalovanie vypúšťacieho adaptéru
D1	vnútorný závit na telese (veľkosť pripojenia)	H6	rezerva požadovaná pre kryt proti neoprávnenej manipulácii
D2	vonkajší závit na telese	I1	dĺžka telesa podľa DIN3502
D3	vnútorný Ø pripojenia	I2	dĺžka telesa s letovacím pripojením
D4	vonkajší Ø pripojenia	I3	dĺžka telesa s návarným pripojením
H1	výška s ventilom otvoreným naplno	I4	dĺžka preniknutia rúry
H2	výška s nainštalovaným vypúšťacím adaptérom	SW1	veľkosť kľúča
H3	výška s nainštalovaným meracím adaptérom	SW2	veľkosť kľúča
H4	rezerva požadovaná pre nainštalovanie meracieho adaptéru		

Obr. 2. V5010 Kombi-3-plus modrý



Obr. 2. V5010 Kombi-3-plus modrý

Tabuľka 2. Dimenzie V5010 Kombi-3-plus modrý

DN	k <sub>vs</sub> (cv)- hodnota	h <sub>1</sub>	h <sub>2</sub>	h <sub>5</sub>	h <sub>6</sub>	l <sub>1</sub>	l <sub>2</sub>	l <sub>3</sub>	l <sub>4</sub>	d <sub>1</sub>	d <sub>2</sub>	d <sub>3</sub>	d <sub>4</sub>	SW <sub>1</sub>	SW <sub>2</sub>
10	2.4 (2.81)	85	105	135	130	60	74	110	10	Rp3/8"	G5/8"A	12	16	22	27
15	2.7 (3.16)	85	105	135	130	65	81	125	12	Rp1/2"	G3/4"A	15	20.5	27	30
20	6.4 (7.49)	100	120	150	145	75	92	146	17	Rp3/4"	G1"A	22	26	32	37
25	6.8 (7.96)	100	120	150	145	90	108	170	20	Rp1"	G1 1/4"A	28	33	41	47
32	21.0 (24.6)	137	155	185	210	110	128	200	25	Rp1 1/4"	G1 1/2"A	35	41	50	52
40	22.0 (25.7)	137	155	185	210	120	140	220	29	Rp1 1/2"	G1 3/4"A	42	47.5	55	60
50	38.0 (44.5)	158	176	205	230	150	170	260	34	Rp2"	G2 3/8"A	54	60	70	75
65	47.7 (55.8)	195	186	215	-	180	-	-	-	Rp2 1/2"	-	-	-	85	-
80	71.0 (83.1)	210	201	230	-	200	-	-	-	Rp3"	-	-	-	100	-

Poznámka: všetky dimenzie sú v mm ak nie je uvedené inak

DN	dimenzia
D1	vnútorný závit na telese (veľkosť pripojenia)
D2	vonkajší závit na telese
D3	vnútorný Ø pripojenia
D4	vonkajší Ø pripojenia
H1	výška s ventilom otvoreným naplno
H2	výška s nainštalovaným vypúšťacím adaptérom
H3	výška s nainštalovaným meracím adaptérom
H4	rezerva požadovaná pre nainštalovanie meracieho adaptéru

H5	rezerva požadovaná pre nainštalovanie vypúšťacieho adaptéru
H6	rezerva požadovaná pre kryt proti neoprávnenej manipulácii
I1	dĺžka telesa podľa DIN3502
I2	dĺžka telesa s letovacím pripojením
I3	dĺžka telesa s návarným pripojením
I4	dĺžka preniknutia rúry
SW1	veľkosť kľúča
SW2	veľkosť kľúča

































